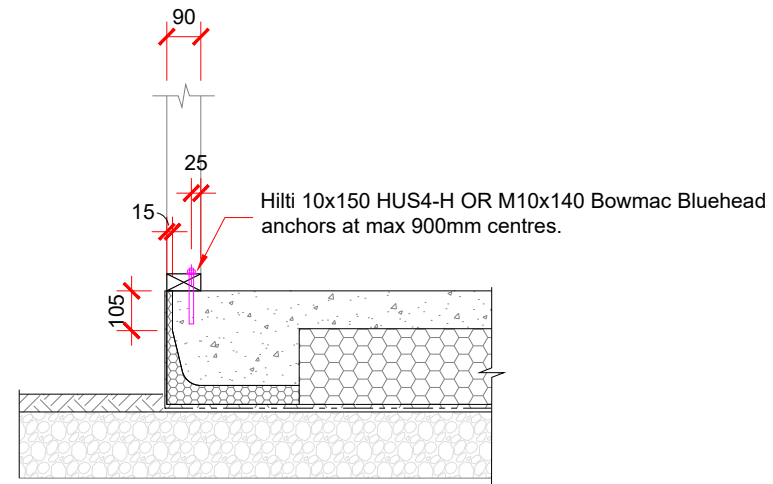
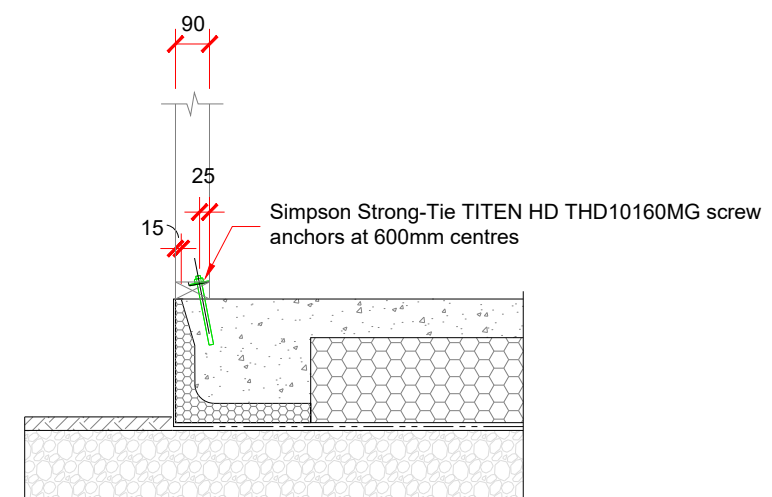


90mm FRAME

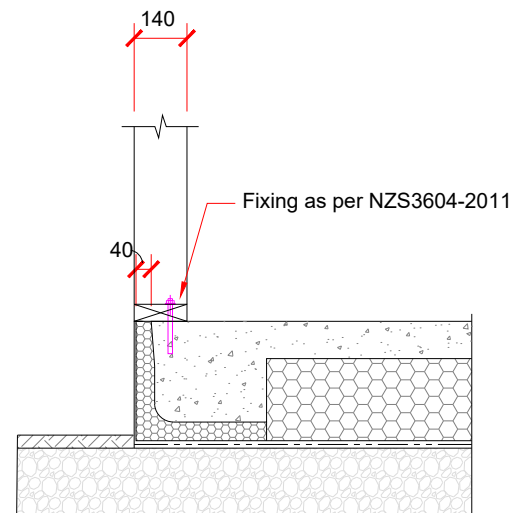


MAXEDGE T105

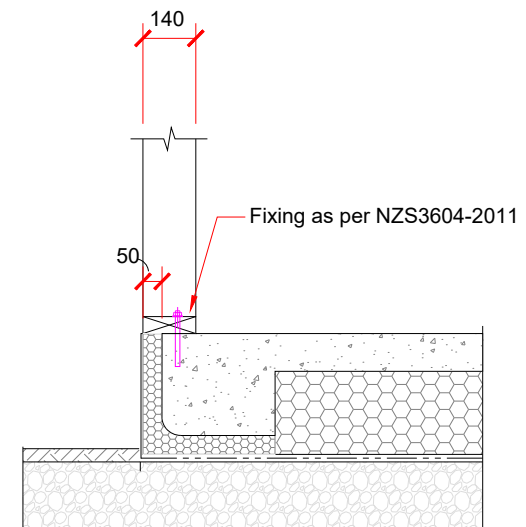


MAXEDGE T15

140mm FRAME



MAXEDGE T40



MAXEDGE T50

**MAXEDGE
HOLD DOWN FIXINGS**

DWG NO.

DATE : 2024